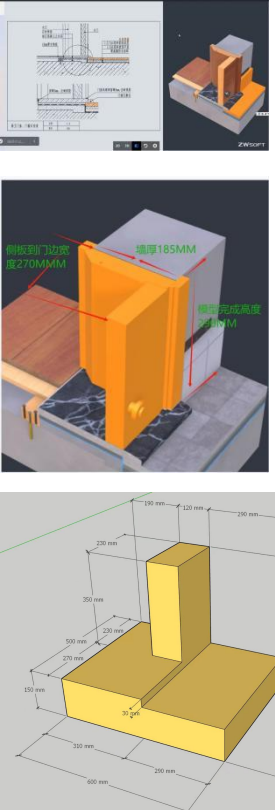

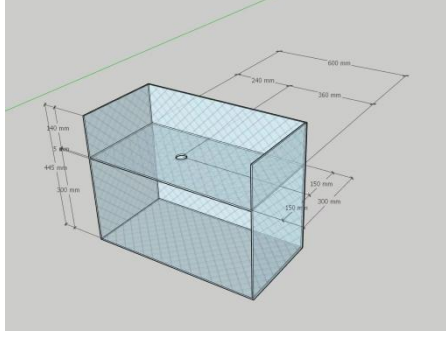


附件 1:

J601 实训室改造项目需求

序号	采购项目	内容	例图	采购具体型号和技术要求
1	工艺样板采购	10 个工艺工法展柜		10 个工艺板名称: 厨卫水电+水电泥工+强弱电+木工泥工+智能照明+色温展示+内墙腻子+水电辅材+涂饰辅材+新建墙体 技术要求: 尺寸: 2410×1100×200
2	展示墙安装施工费用	木工/电工/油漆工		施工内容: 教室工艺展示墙施工+电路改造; 技术要求: 轻钢龙骨骨墙体, 纸面石膏板, 腻子挂底, 乳胶漆饰面等, 需要将样板按照图示要求嵌入, 并且需要安装灯带
3	施工材料	龙骨/石膏板/油漆/电线/腻子灯等	/	根据现场施工情况采购材料
4	教具购买	轮椅 4 把		可淘宝采购
5	模型摆放操作台	三张桌子		尺寸要求: 1800*70*75
6	广告打印费	前面字体和画面打印装饰		定制内容: 墙面 16 个立体广告字/玻璃广告贴纸 /F616 墙面装饰包装改造

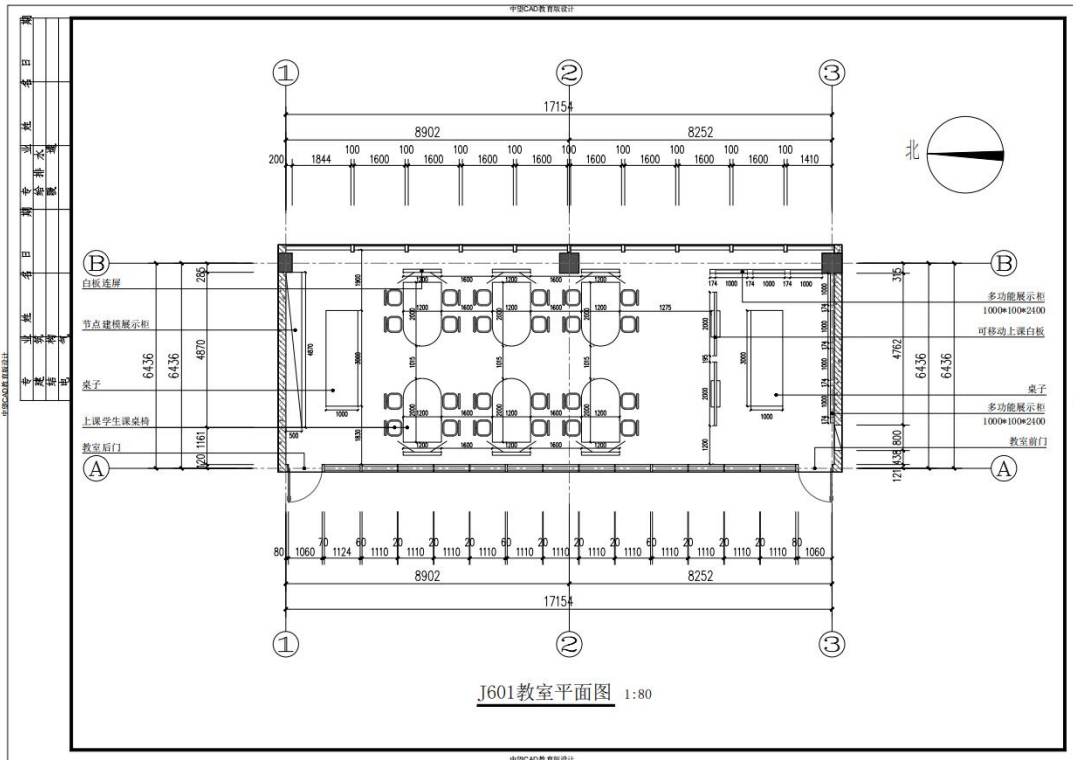
7	门套三合一点模型实体样板定制	10个实体模型定制样板,用于课堂虚实结合教学		<p>技术要求:</p> <ol style="list-style-type: none"> 1、定制门套门板 5 套 2、木龙骨 30*40 型号, 50 厘米长 10 根 3、门槛石切割五套, 尺寸附图 4、瓷砖切割 5 套, 尺寸附图 5、6mm 厚木基础板 19*30, 5 套 6、门套线 5 套, 尺寸附图 <p>注: 实体样板定制需与虚拟仿真平台数字模型相一致, 且成品不能固定, 需要根据实训需求进行灵活拼装尺寸附图。</p>
8	地漏节点模型实体样板定制			<p>技术要求: 1、亚克力盒子 5 个, 尺寸如图;</p>  <ol style="list-style-type: none"> 2、地漏 5 个, 长度 30cm; 3、定制排水管 5 套, 总长 50cm, 含水弯; 4、定制闪卡两套; 5、瓷砖切割: 尺寸 300*200、320*300, 各 5 套; 6、石材切割: 尺寸 300*200、320*300, 各 5 套; 7、注: 实体样板定制需与虚拟仿真平台数字模型相一致, 且成品不能固定, 需要根据实训需求进行灵活拼装尺寸附图。
<p>采购具体要求如有疑问可以联系建造学院徐老师: 13313786605</p>				



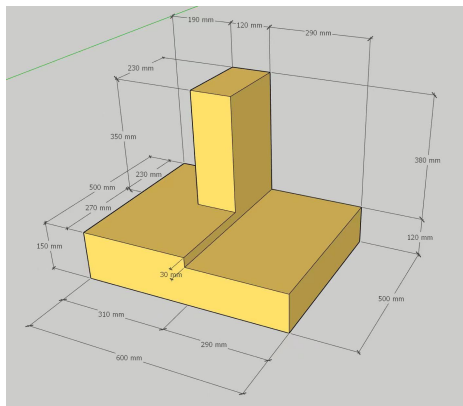
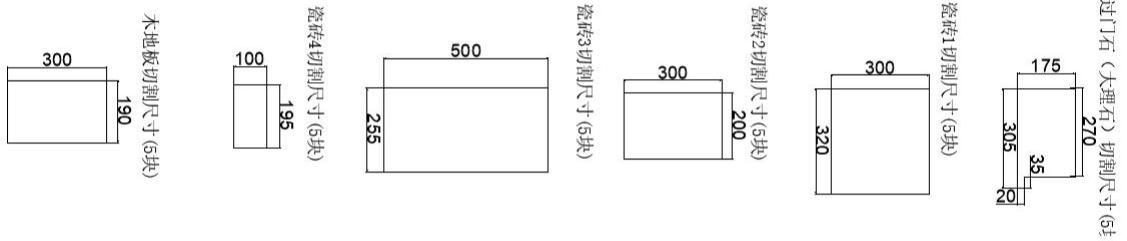
改造前



改造后（效果图）



改造平面布置图



材料尺寸图